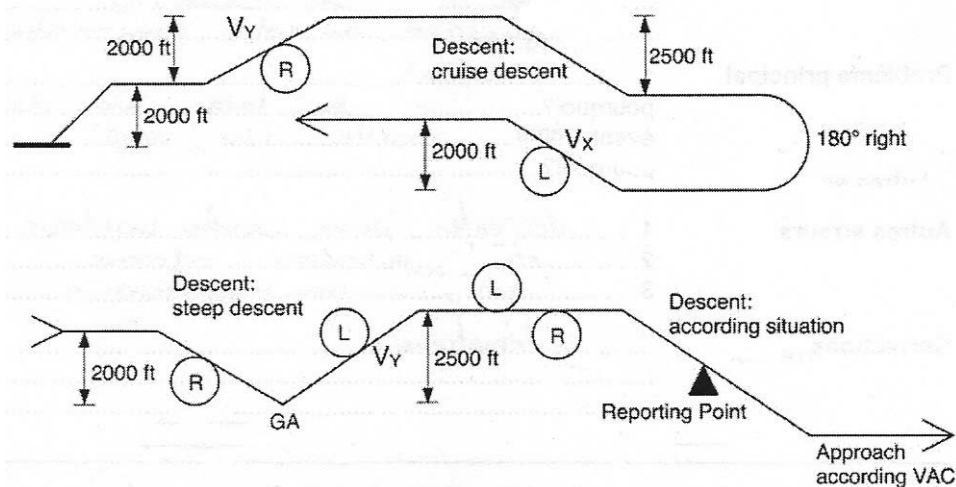


Thème **4 Fundamentals** Durée: 45 min Atter: 1 GA: 0

- Buts**
1. Vous savez maintenir l'assiette de vol en montée de manière stable, en fonction des vitesses requises
 2. Vous savez comment amorcer et sortir d'un virage de manière systématique en vol de montée, en palier et en vol de descente
 3. Vous effectuez les passages de manière systématique et complète

Déroulement
Italique = phases démo



- Vol de retour selon VAC avec entrée via Downwind
- Atterrissages
- Debriefing

- Phase test**
- Virages
 - Figures combinées

Remarque

L'élève doit être rendu particulièrement attentif à la répartition du vol dans le secteur
L'élève doit annoncer préalablement les virages de 90° ou 180° nécessaires pour rester dans le secteur

- Appréciation**
- Perception
 - Learning capabilities
 - Logical reasoning
 - Spatial comprehension
 - Decision making
 - Systematic
 - Procedures and rules
 - Overview
 - Correction capability
 - Scanning
 - Manipulations

Dateiname :	Revidiert:	Datum:	Seite
FAA_Fluege_D	B. Weibel	11.11.2005	9